

Hantek

HBT3000 系列

内阻测试仪

快速指南

2023.12

保证和声明

版权

本文档版权属青岛汉泰电子有限公司所有。

声明

青岛汉泰电子有限公司保留对此文件进行修改而不另行通知之权利。青岛汉泰电子有限公司承诺所提供的信息正确可靠，但并不保证本文件绝无错误。请在使用本产品前，自行确定所使用的相关技术文件规格为最新有效的版本。若因贵公司使用青岛汉泰电子有限公司的文件或产品，而需要第三方的产品、专利或者著作等与其配合时，则应由贵公司负责取得第三方同意及授权。关于上述同意及授权，非属本公司应为保证之责任。

产品认证

Hantek 认证 HBT3000 系列内阻测试仪满足中国国家行业标准和产业标准，并且已通过 CE 认证和 UKCA 认证。

联系我们

如果您在使用青岛汉泰电子有限公司的产品过程中，有任何疑问或不明之处，可通过以下方式取得服务和支持：

电子邮箱：service@hantek.com, support@hantek.com

网址：<http://www.hantek.com>

1 安全要求

1.1 常规安全事项概要

仔细阅读下列安全性预防措施，以避免受伤，并防止损坏本产品或与本产品连接的任何产品。为避免可能的危险，请务必按照规定使用本产品。

- **只有专业授权人员才能执行维修。**
- **使用正确的电源线。**

只使用所在国家认可的本产品专用电源线。

- **将产品接地。**

为避免电击，本产品通过电源线的接地导体接地，接地导体必须与地相连在连接本产品的输入或输出端前，请务必将本产品正确接地。

- **查看所有终端额定值。**

为避免起火或过大电流的冲击，请查看产品上所有的额定值和标记说明。请在连接产品前查阅产品手册以了解额定值的详细信息。

- **请勿开盖操作。**

外盖或面板打开时请勿运行本产品。

- **避免电路外露。**

电源接通后请勿接触外露的接头和元件。

- **怀疑产品出现故障时，请勿进行操作。**

如果您怀疑此产品已被损坏，请断开电源线，并让合格的维修人员进行检查。

- **保持适当的通风。**
- **请勿在潮湿环境下操作。**
- **请勿在易燃易爆的环境下操作。**
- **请保持产品表面的清洁和干燥。**



警告：

符合 A 类要求的设备可能无法对居住环境中的广播服务提供足够的保护。

1.2 安全术语和符号

本手册中的安全术语：



危险：

表示您如果进行此操作可能会立即对您造成损害。



警告：

表示您如果进行此操作可能不会立即对您造成损害。



注意：

表示您如果进行此操作可能会对本产品或其它财产造成损害。

产品上的安全术语：

警告：

表示您如果不进行此操作，可能会对您造成潜在的危害。

产品上的安全符号：



警告



壳体接地端



环保使用期限标识

1.3 测量类别

测量类别

本仪器可在测量类别 I 下进行测量。



警告：

本仪器仅允许在指定的测量类别中使用。

测量类别定义

- **测量类别 I** 是指在没有直接连接到主电源的电路上进行测量。例如，对不是从主电源导出的电路，特别是受保护（内部）的主电源导出的电路进行测量。在后一种情况下，瞬间应力会发生变化。因此，用户应了解设备的瞬间承受能力。
- **测量类别 II** 是指在直接连接到低压设备的电路上进行测量。例如，对家用电器、便携式工具和类似的设备进行测量。
- **测量类别 III** 是指在建筑设备中进行测量。例如，在固定设备中的配电板、断路器、线路（包括电缆、母线、接线盒、开关、插座）以及工业用途的设备和某些其它设备（例如，永久连接到固定装置的固定电机）上进行测量。
- **测量类别 IV** 是指在低压设备的源上进行测量。例如，电表、在主要过电保护设备上的测量以及在脉冲控制单元上的测量。

1.4 通风要求

为保证充分的通风，在工作台或机架中使用仪器时，请确保其两侧、上方、后面应留出至少 10 厘米的间隙。



通风不良会引起仪器温度升高，进而引起仪器损坏。使用时应保持良好的通风，定期检查通风口。

1.5 工作环境

操作温、湿度范围

0°C - 40°C、80%RH 以下（没有结露）

存储温、湿度范围

-10°C - 50°C、80%RH 以下（没有结露）

精度保证温、湿度范围

23°C±5°C、80%RH 以下（没有结露）

警告：



为避免仪器内部电路短路或发生电击的危险，请勿在潮湿环境下操作仪器。

海拔高度

操作时和不操作时：2,000m。

安装（过电压）类别本产品由符合**安装（过电压）类别 II** 的主电源供电。

警告：



确保没有过电压（如由雷电造成的电压）到达该产品。否则操作人员可能有遭受电击的危险。

安装（过电压）类别定义

安装（过电压）类别 I 是指信号电平，其适用于连接到源电路中的设备测量端子，其中已经采取措施，把瞬时电压限定在相应的低水平。

安装（过电压）类别 II 是指本地配电电平，其适用于连接到市电（交流电源）的设备。

污染程度

2 类

污染程度定义

- **污染度 1**：无污染，或仅发生干燥的非传导性污染。此污染级别没有影响。例如：

清洁的房间或有空调控制的办公环境。

- **污染度 2:** 一般只发生干燥的非传导性污染。有时可能发生由于冷凝而造成的暂时性传导。例如：一般室内环境。
- **污染度 3:** 发生传导性污染，或干燥的非传导性污染由于冷凝而变为具有传导性。例如：有遮棚的室外环境。
- **污染度 4:** 通过传导性的尘埃、雨水或雪产生永久的可导性污染。例如：户外场所。

安全级别

1 级-接地产品

1.6 保养和清洁

保养:

存放或放置内阻测试仪时，请勿使液晶显示器长时间受阳光直射。

清洁:

按照操作条件的要求，经常检查内阻测试仪和测试线，请按照下述步骤清洁仪器的外表面：

- 1) 使用不起毛的抹布清除内阻测试仪和测试线外部的浮尘。请千万小心以避免刮擦到光洁的显示器滤光材料。
- 2) 使用一块用水浸湿的软布清洁内阻测试仪。要更彻底地清洁，可使用 75%异丙醇的水溶剂。



注意:

为避免损坏内阻测试仪或测试线的表面，请勿使用任何腐蚀性试剂或化学清洁试剂。



警告:

重新通电之前，请确认仪器已经干透，避免因水分造成电气短路甚至人身伤害。

1.7 环境注意事项

以下符号表明本产品符合 WEEE Directive 2002/96/EC 所制定的要求。



设备回收:

生产该设备需要提取和使用自然资源。如果对本产品的报废处理不当，则该设备中包含的某些物质可能会对环境或人体健康有害。为避免将有害物质释放到环境中，并减少对自然资源的使用，建议采用适当的方法回收本产品，以确保大部分材料可正确地重复使用。

2 文档概述

本文档用于指导用户快速了解 HBT3000 系列内阻测试仪的前后面板、用户界面及基本操作方法等。



提示：

本手册的最新版本可登陆 (<http://www.hantek.com>) 进行下载。

文档编号：202312

软件版本：

软件升级可能更改或增加产品功能，请关注 Hantek 网站获取最新版本。

文档格式约定：

1 按键

用“方括号+文字(加粗)”表示前面板按键，如 **[Utility]** 表示“Utility”按键。

2 菜单

用“菜单文字(加粗)+蓝色”表示一个菜单选项，如 **其他** 表示点击仪器当前操作界面上的“其他”选项，进入“其他”的功能配置菜单。

3 操作步骤

用连字符和箭头“->”表示下一步操作，如 **[Utility]-> 通讯设置** 表示点击 **[Utility]** 后，再点击 **通讯设置** 功能键。

4 按钮

标识	按钮	标识	按钮
	方向键		截图键
	确认键		菜单软键

文档内容约定：

HBT3000 系列内阻测试仪包含以下型号。如无特殊说明，本手册以 HBT3563A 为例说明 HBT3000 系列及其基本操作。

型号	电阻分辨率	电压分辨率	测量范围	接口
HBT3561A	0.1 $\mu\Omega$	1 μV	0~3.6k Ω / 0~110V	RS232/485,USB,LAN, IO,ANALOG OUTPUT
HBT3562A	0.1 $\mu\Omega$	1 μV	0~3.6k Ω /	RS232/485,USB,LAN,

型号	电阻分辨率	电压分辨率	测量范围	接口
			0~210V	IO,ANALOG OUTPUT
HBT3563A	0.1 $\mu\Omega$	1 μV	0~3.6k Ω / 0~360V	RS232/485,USB,LAN, IO,ANALOG OUTPUT
HBT3564A	0.1 $\mu\Omega$	10 μV	0~3.6k Ω / 0~1100V	RS232/485,USB,LAN, IO,ANALOG OUTPUT
HBT3565A	0.1 $\mu\Omega$	10 μV	0~3.6k Ω / 0~1600V	RS232/485,USB,LAN, IO,ANALOG OUTPUT
HBT3566A	0.1 $\mu\Omega$	10 μV	0~3.6k Ω / 0~2000V	RS232/485,USB,LAN, IO,ANALOG OUTPUT

3 一般性检查

检查运输包装

用户收到内阻测试仪后请按照下列步骤检查设备：检查是否有因运输造成的损坏：如果发现包装纸箱或泡沫塑料保护垫严重破损，请先保留，直到整机和附件通过电性和机械性测试。

检查附件

关于提供的附件明细，在本产品说明书后面的“附录 A：型号与附件”中进行了说明。如果发现附件缺少或损坏，请和负责此业务的经销商联系。

检查整机

如果发现仪器外观破损，仪器工作不正常，或未能通过性能测试，请和负责此业务的经销商联系。

4 产品简介

HBT3000 系列内阻测试仪是一款具备高精度、高分辨率、快速测量特性的电池内阻测试仪。采用交流四端子测试法，更精准地测试电池内阻和电压； $0.1\mu\Omega$ 电阻分辨率，电压最小分辨率 $1\mu\text{V}$ ，保证测量的可信度；内建比较器功能，自动判断电池参数是否符合标准；内置多种高速通信接口，适用于更多测试场景；操作简单，精准快速，稳定可靠，本款电池内阻测试仪会是您的不二选择。

4.1 前面板介绍



1 开关键

2 菜单软键

3 方向键 (上/下/左/右键)、确认键

4 加键、量程键、减键

5 输入端口

6 功能键

7 LCD 显示屏

8 恢复默认设置

9 帮助

10 USB HOST 接口

4.2 后面板介绍



1 AC 电源插口

2 壳体接地端

3 保险丝座

4 安全锁孔

5 USB DEVICE 接口

6 LAN 接口

7 EXT I/O 接口

8 ANALOG OUTPUT 接口

9 RS-232/485 接口

4.3 用户界面介绍



1 量程快捷标识

2 触发源

3 采样速率

4 延时

5 U 盘图标显示

6 USB 设备图标显示

7 网络图标显示

8 锁屏图标

9 Local/Remote 显示

10 电压测量值

11 电阻测量值

12 辅助菜单栏

13 电阻量程

14 电压量程

5 使用前准备

5.1 连接电源

本系列内阻测试仪可输入交流电源的规格为：90~240 VAC，47/63Hz 30VA。请使用附件提供的电源线将内阻测试仪连接到电源中。按下前面板左下角的电源开关，打开仪器。如果仪器没有打开，请确认电源线是否牢固连接，同时确保仪器连接到通电的电源。

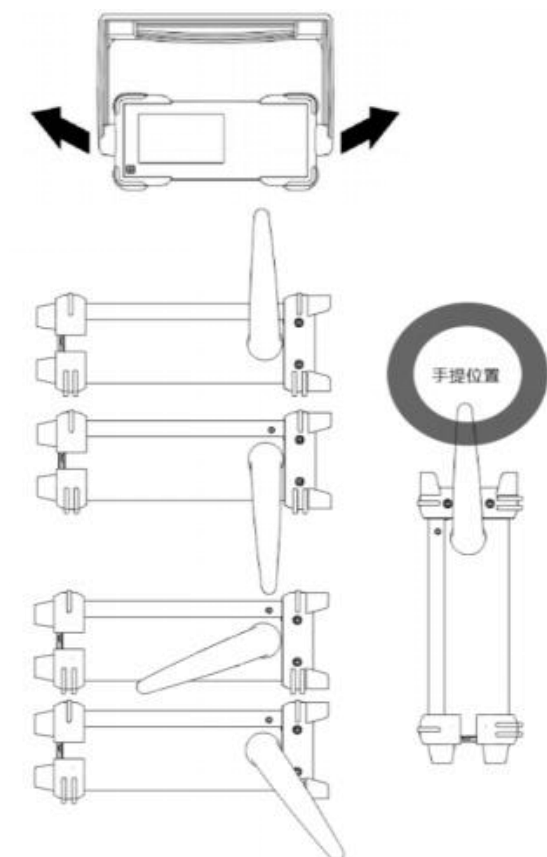


警告：

为避免电击，请确保仪器正确接地

5.2 调整提手

要调整仪器的提手，请握住仪器两侧的提手并向外拉，然后旋转提手。



5.3 设置系统语言


该内阻测试仪支持中英文菜单，并提供相应的帮助信息、提示信息和界面显示。

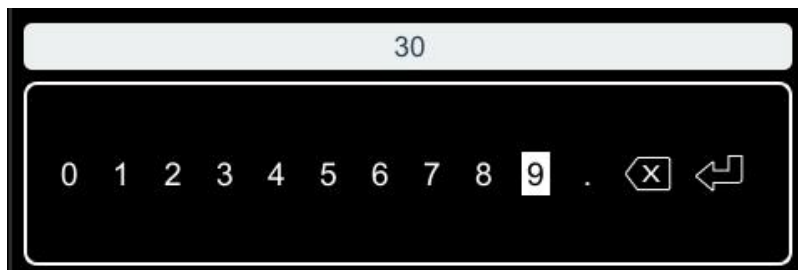
按下 [Utility]->其他->语言，选择需要的语言。当选择“中文”或“英文”时，菜单、帮助信息、提示消息和界面分别以中文或英文显示。

6 使用内置帮助系统

要获得任何前面板按键或菜单软键的帮助信息，在测量显示界面，按下前面板的 [?] 按键，然后再按下你所需要获得帮助的按键，就可获取该按键的操作提示。再次按下 [?] 按键即可退出帮助系统。

7 参数设置方法

本系列内阻测试仪的参数设置支持数字键盘输入。参数设置可通过左键、右键和确认键完成。通过点击左键和右键移动光标的位置，点击确认键[OK]进行输入。将光标定位到 enter  键，再点击[OK]，即可保存并退出。



8 开始使用

- 1 为了防止发生触电事故，请勿将测试线顶端和有电压的线路发生短路。
- 2 请勿测量交流电压、交流电流以及直流电流。否则，可能会造成仪器损坏或人身伤害事故。
- 3 为了防止触电，测量之前请确认测试线的额定值，不要测量高于额定值的电压。

8.1 测量设置

点击按键[Range]，进入测量显示界面。



点击**类别**菜单软键，可选择的类别有电压&电阻、电压和电阻。

8.2 设置电压量程

- 1 按[Range]键进入测量页面；
- 2 点击**量程(V)**菜单软键；
- 3 使用菜单软键选择量程，即可完成设置电压量程。

8.3 设置电阻量程

- 1 按[Range]键进入测量页面；
- 2 点击**量程(R)**菜单软键；
- 3 使用菜单软键选择量程，即可完成设置电阻量程。

8.4 调零

点击[0 ADJ]键，或依次点击[Utility]->**校准**，输入密码后，点击**调零**软键，执行调零，

调零成功后，界面会弹出调零成功，如下图所示。如果调零失败，请检查短接是否正确，然后再执行调零，直到成功。



9 远程控制

远程控制本内阻测试仪主要有以下三种方式：

1、 用户自定义编程：

用户可以通过标准 SCPI (Standard Commands for Programmable Instruments) 命令对内阻测试仪进行编程控制。有关命令和编程的详细说明请参考《HBT3000-SCPI》。

2、 使用 IO 软件：

用户可以使用 IO 软件发送命令对内阻测试仪进行远程控制。推荐使用 Keysight 提供的 PC 软件 IO。您可以登录 Keysight 官网 (www.keysight.com) 下载该软件。

操作步骤：

1. 建立内阻测试仪与计算机的通信
2. 运行 IO 并搜索内阻测试仪资源
3. 打开远程命令控制面板，发送命令

本内阻测试仪可以通过以下接口与 PC 进行通信：

- 通过 USB 控制
- 通过 LAN 控制
- 通过 RS232/485 控制

说明书中将详细介绍如何使用 Keysight 提供的 IO 软件通过各种接口对内阻测试仪进行远程控制。

10 默认设置

机器出厂的默认设置，按下[P]键可以将仪器状态恢复到出厂默认值。

功能	默认值
Range	
测量类型	电压&电阻
电压量程	自动
电阻量程	自动
MEA	
采样速率	慢速
平均值	1
触发源	内部触发
绝对值	开启
延时	1
SAVE/LOAD	
开机设置	默认
STAT	
开关	关闭
数据缓存	1000
COMP	
开关	关闭

功能	默认值
比较模式	自动
蜂鸣器	关闭
电阻模式	上下限
电压模式	上下限
Utility	
屏幕亮度	50%
按键音	开启
语言	中文
IP 地址	192.168.1.127
子网掩码	255.255.255.0
IP 模式	手动
串口-波特率	9600
串口-数据位	7
串口-校验位	无校验
串口-停止位	1

11 更多产品信息

1、 获取产品的系统信息

点击[Utility]->[系统信息](#)，您可以获取机器的型号、序列号、 软件版本和硬件版本。

2、 查看选件信息及选件安装

欲了解本产品更多信息，请查阅相关手册（您可登录 Hantek 官网

(www.hantek.com) 下载)。

- 《HBT3000 系列--用户手册》：提供本产品的功能介绍操作方法、远程控制方法、在使用过程中可能出现的故障及处理方法以及订货信息等。
- 《HBT3000-SCPI 编程手册》：提供本产品的 SCPI 命令集。

12 保修概要

青岛汉泰电子有限公司（以下简称 Hantek）承诺其生产仪器的主机和附件，在产品保修期内无任何材料和工艺缺陷。

在保修期内，若产品被证明有缺陷，Hantek 将为用户免费维修或更换。详细保修条例请参见 Hantek 官方网站或产品保修卡的说明。欲获得维修服务或保修说明全文，请与 Hantek 维修中心或各地办事处联系。

除本概要或其他适用的保修卡所提供的保证以外，Hantek 公司不提供其他任何明示或暗示的保证，包括但不限于对产品可交易性和特殊用途适用性之任何暗示保证。在任何情况下，Hantek 公司对间接的，特殊的或继起的损失不承担任何责任。



地址：山东省青岛市高新区宝源路 780 号，联东 U 谷 35 号楼
总机：400-036-7077
电邮：service@hantek.com
电话：0532-55678770, 55678772, 55678773
邮编：266000
官网：www.hantek.com
青岛汉泰电子有限公司